

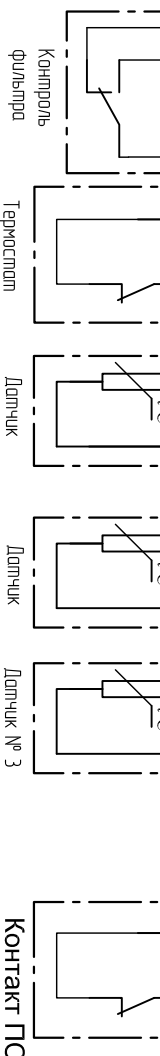
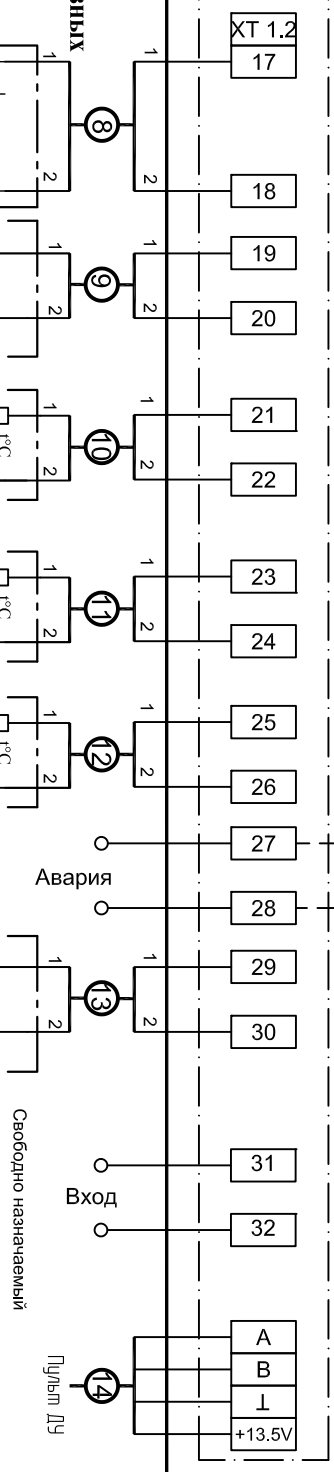
ОРТВОХ А-W-TR24/6А

Модуль автоматизации для питания однофазных вентиляторов

Клемма №1 в клеммной колодке ХТ1.1 - выход 230В (фаза L1) для питания 3х-позиционных приводов.

6А-питание однофазных вентиляторов до 6 А

Питание привода (+24в 5 Вт) только постоянным напряжением



Свободно назначаемый

Вход

Пульт ДУ